

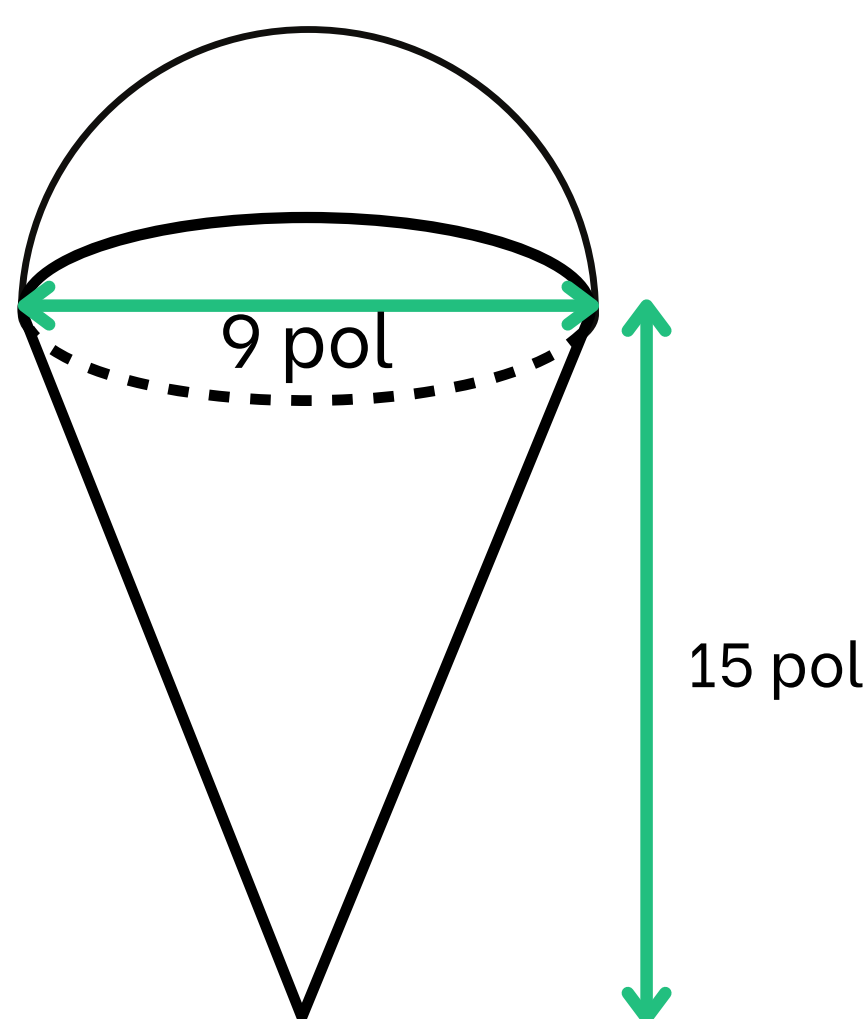
Nome: _____

Data: _____

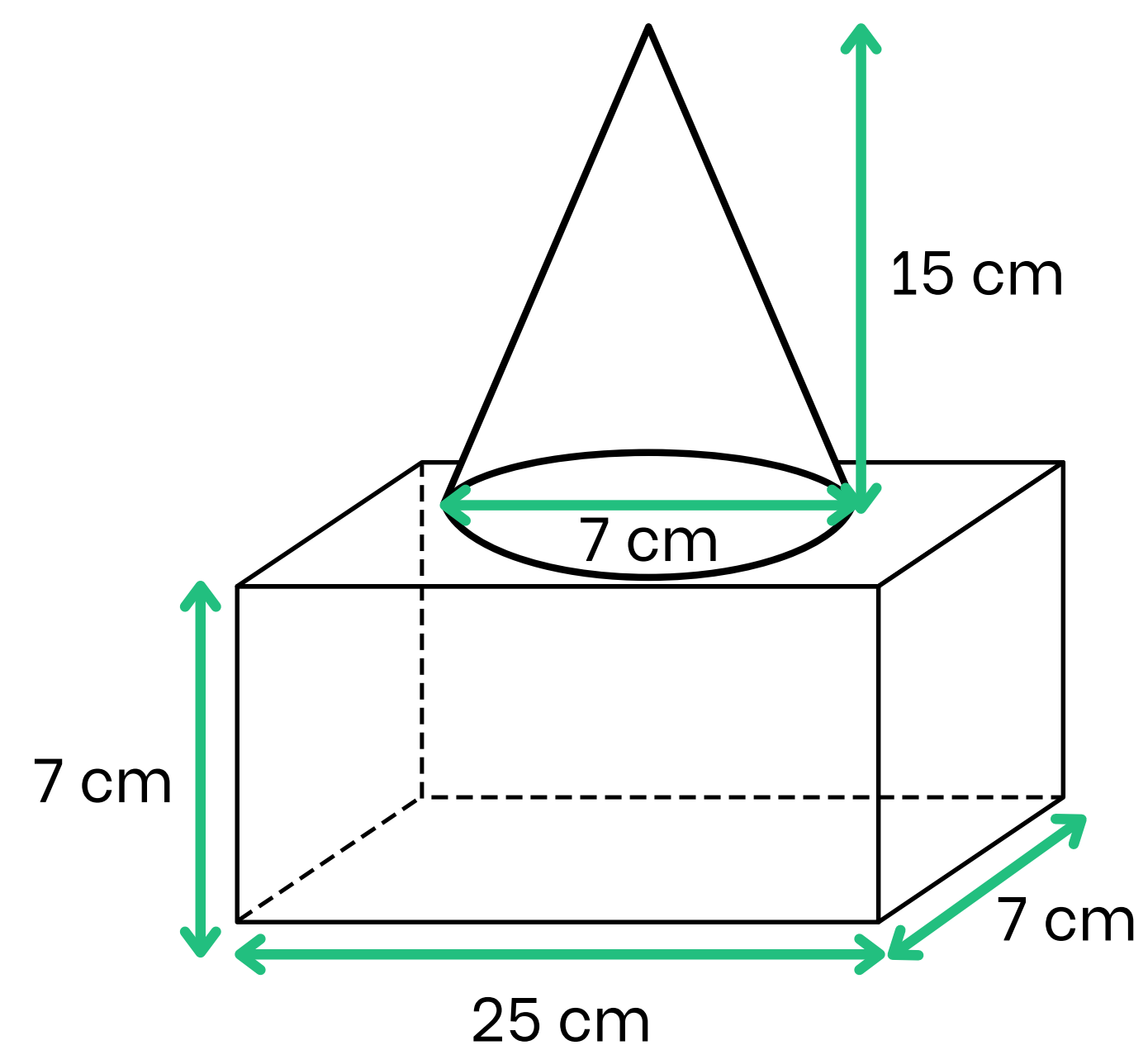
Área de Superfície e Volume de Sólidos

Caio, Téo e Ana são membros de um comitê encarregado de preparar todos os presentes e materiais necessários para a divulgação da aula. Ajude-os a resolver alguns dos problemas que encontraram durante a preparação.

A. Caio e Téo estão encarregados de embrulhar os presentes mostrados abaixo. De quanto papel de embrulho eles precisam para cada figura?

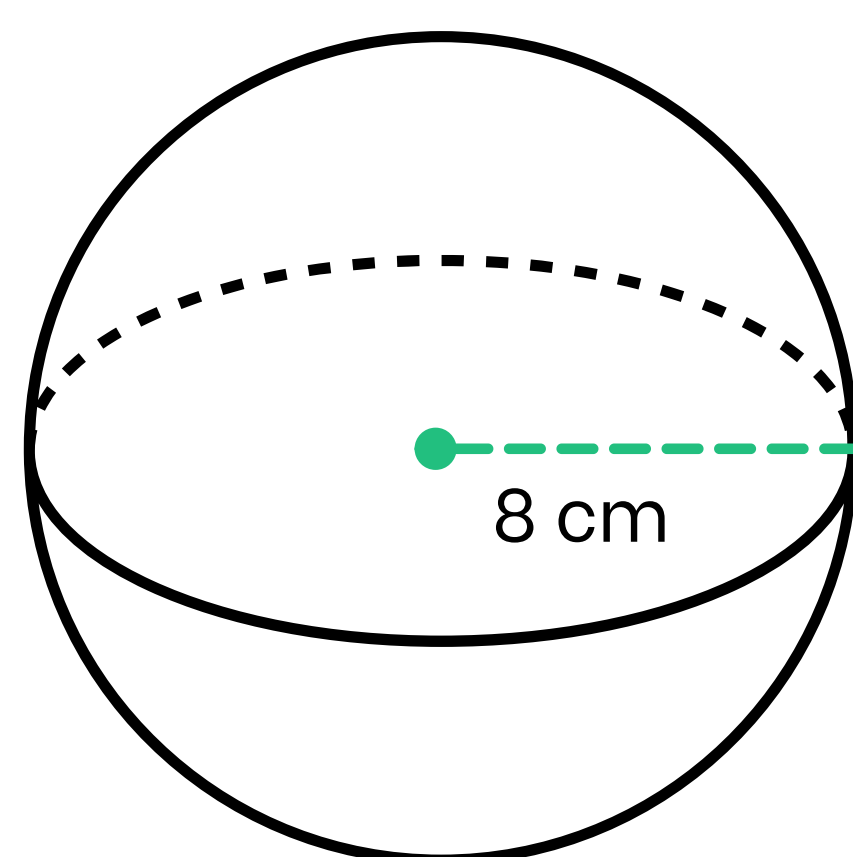


A = _____

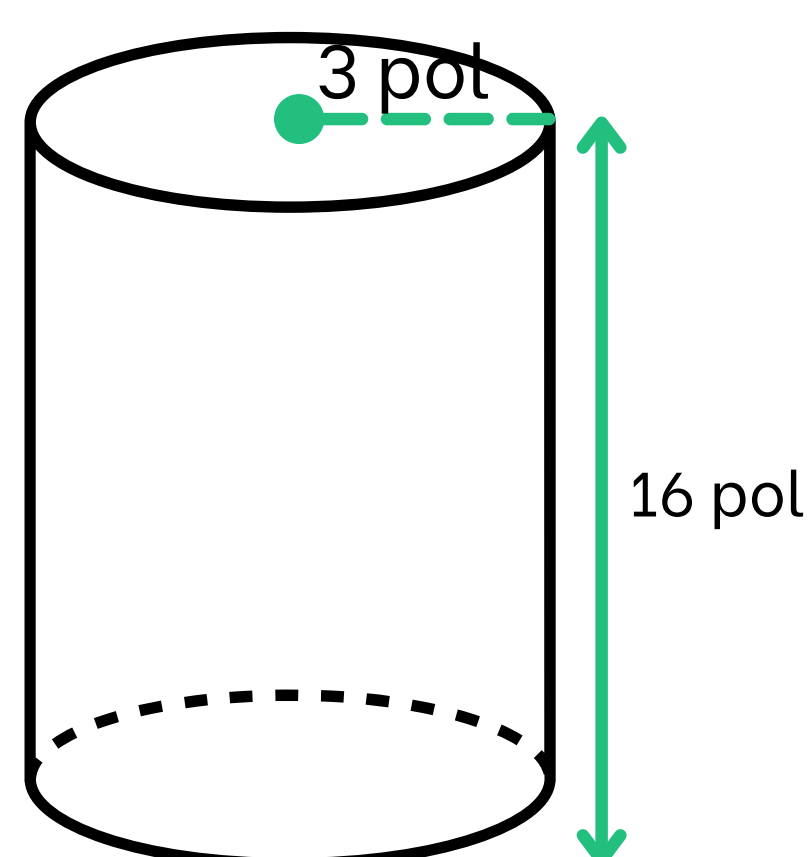


A = _____

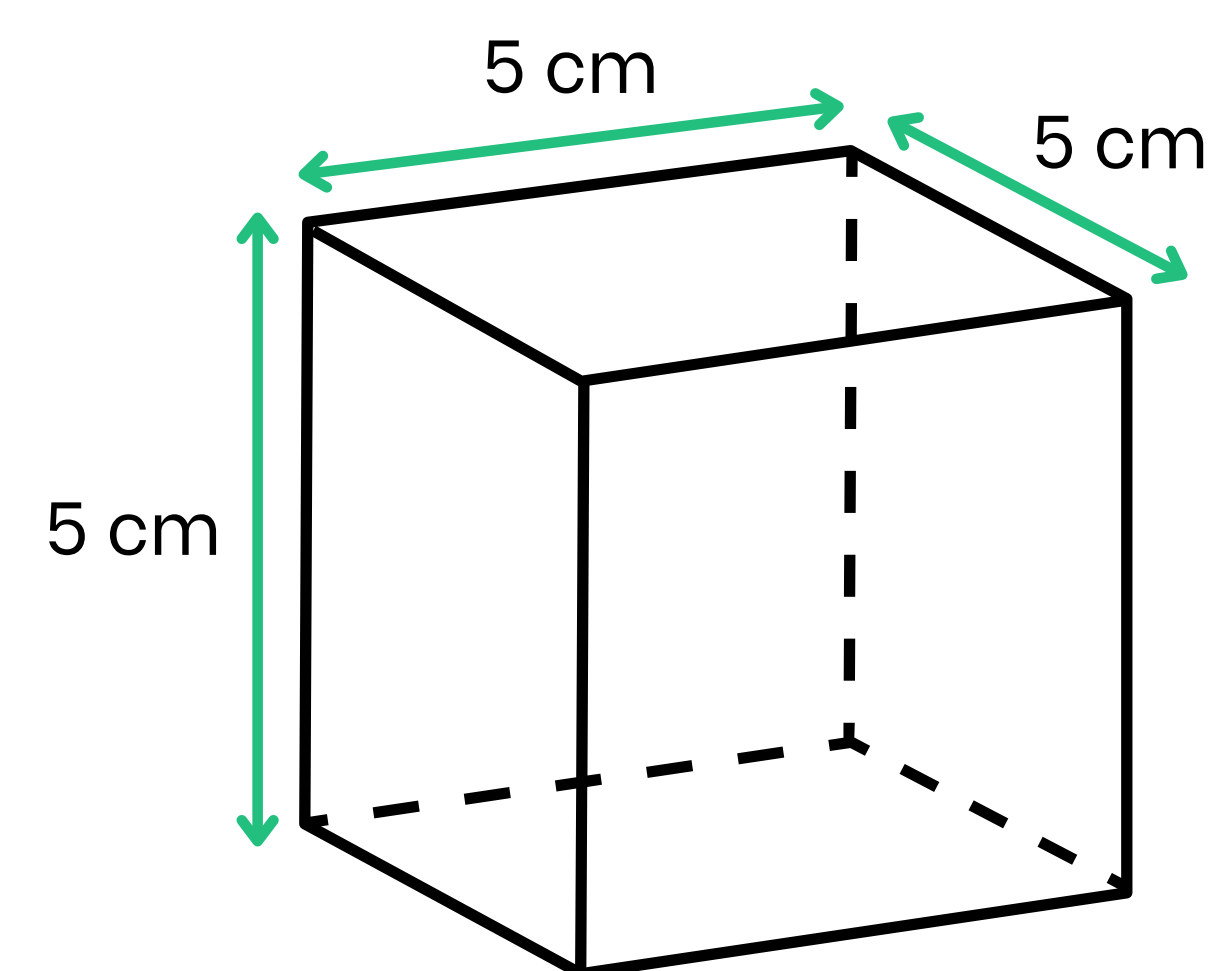
B. Ana precisa preencher as figuras abaixo com água e sabão em preparação para o concurso de bolhas. Ajude-a a calcular o volume de cada figura.



V = _____



V = _____



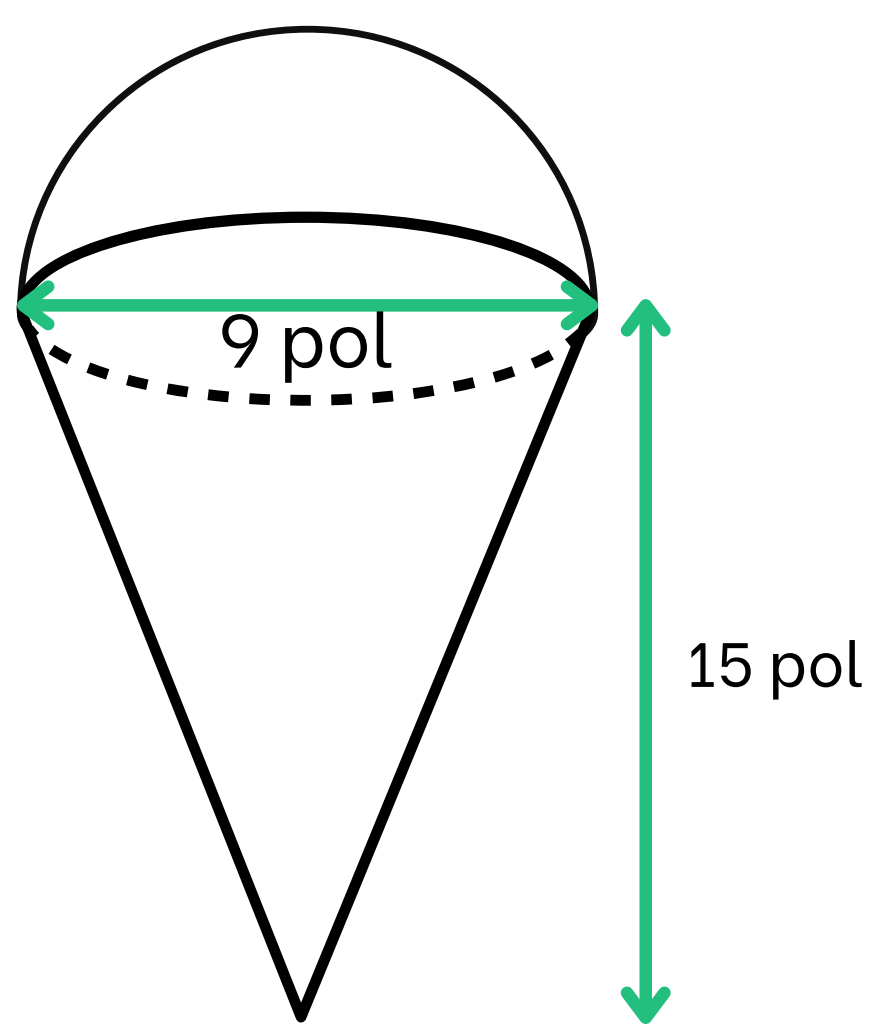
V = _____

GABARITO

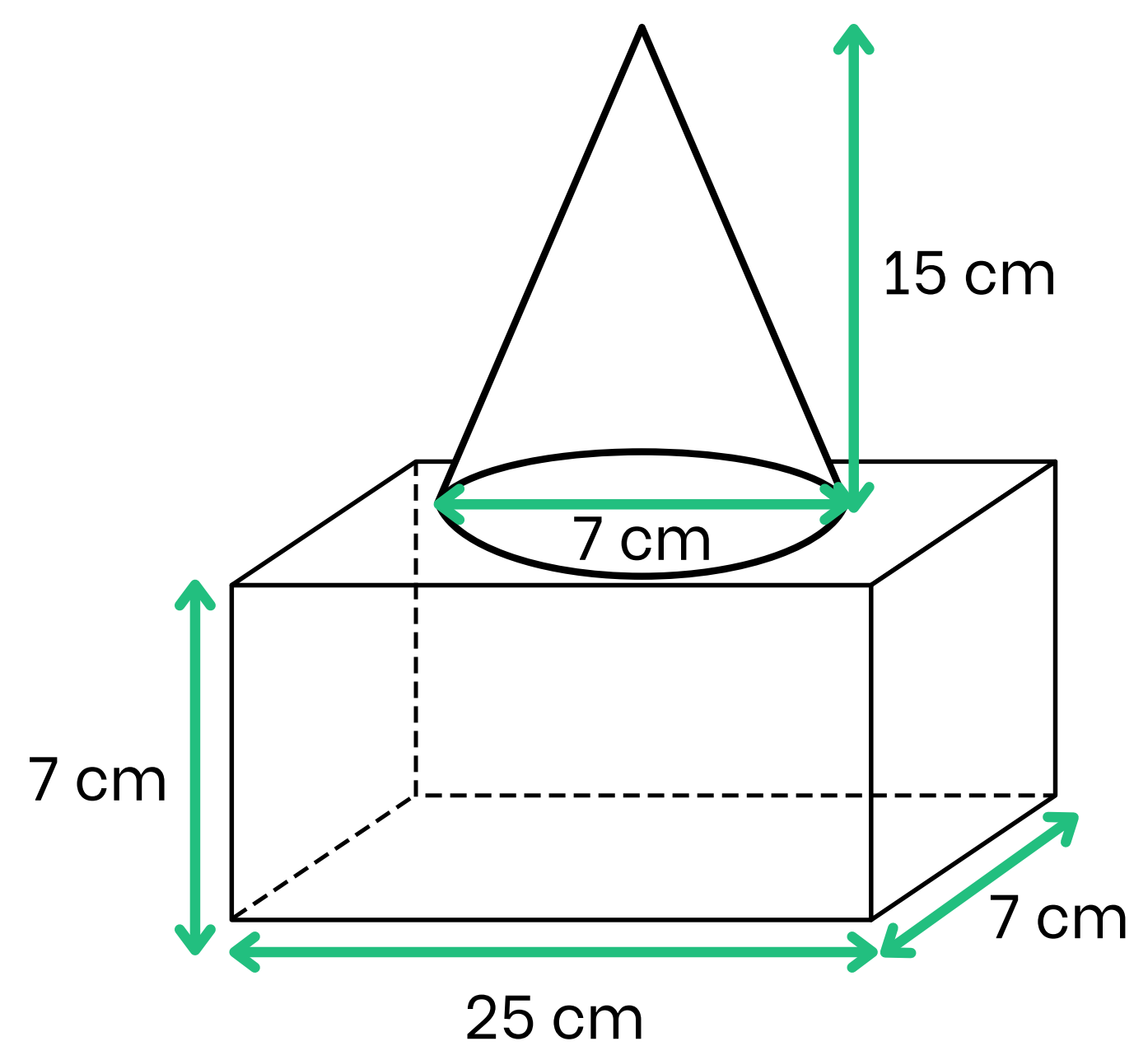
Área de Superfície e Volume de Sólidos

Caio, Téo e Ana são membros de um comitê encarregado de preparar todos os presentes e materiais necessários para a divulgação da aula. Ajude-os a resolver alguns dos problemas que encontraram durante a preparação.

A. Caio e Téo estão encarregados de embrulhar os presentes mostrados abaixo. De quanto papel de embrulho eles precisam para cada figura?

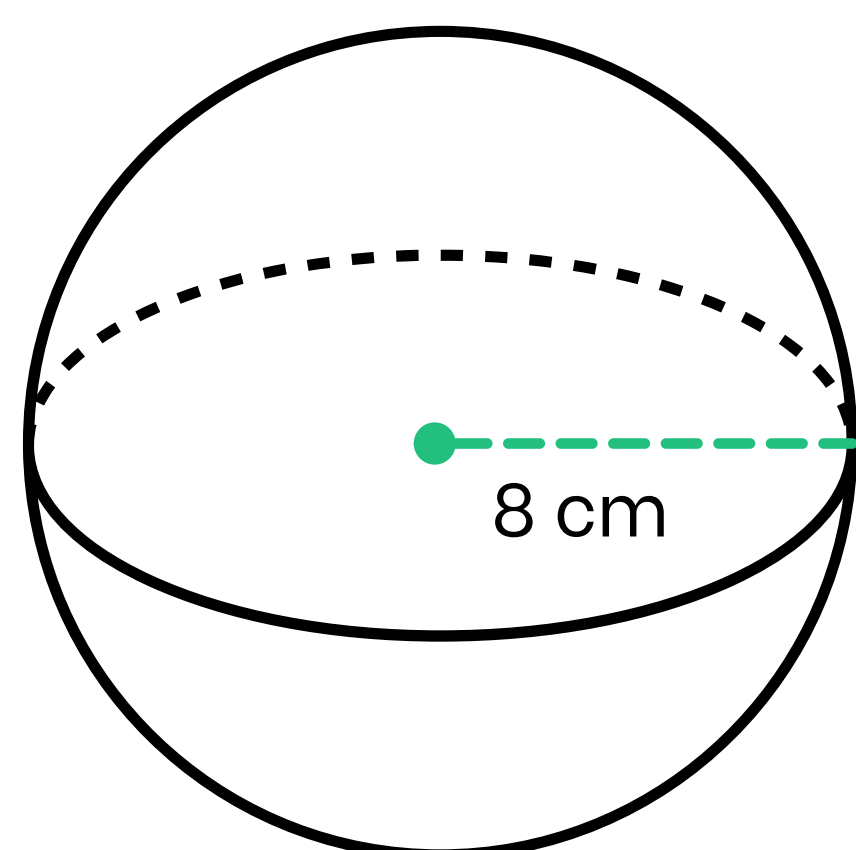


$$A = 412,24 \text{ pol}^2$$

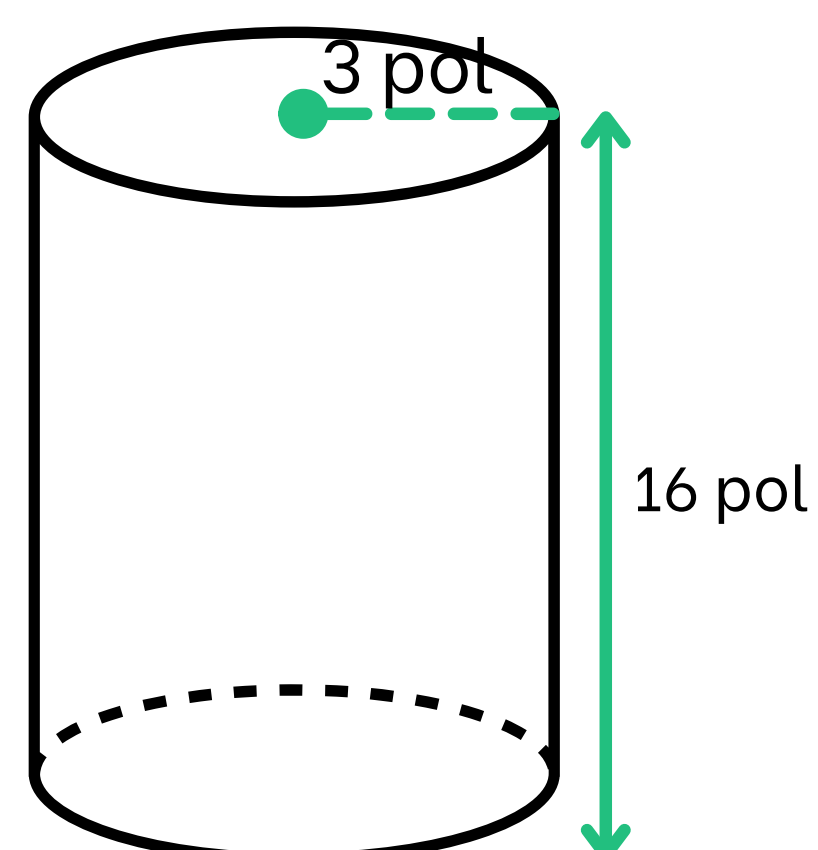


$$A = 898,37 \text{ cm}^2$$

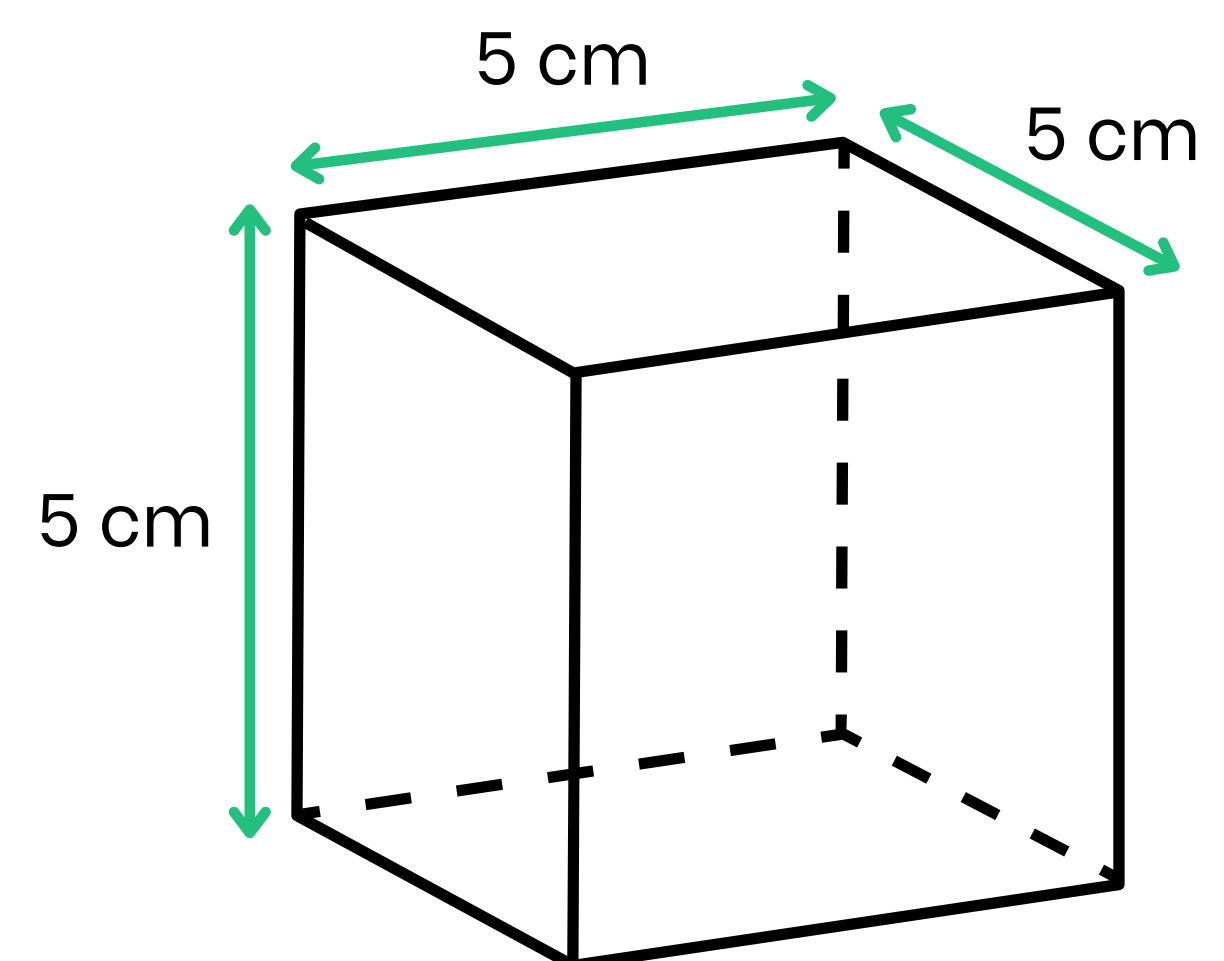
B. Ana precisa preencher as figuras abaixo com água e sabão em preparação para o concurso de bolhas. Ajude-a a calcular o volume de cada figura.



$$V = 2144,66 \text{ cm}^3$$



$$V = 452,39 \text{ pol}^3$$



$$V = 125 \text{ cm}^3$$