

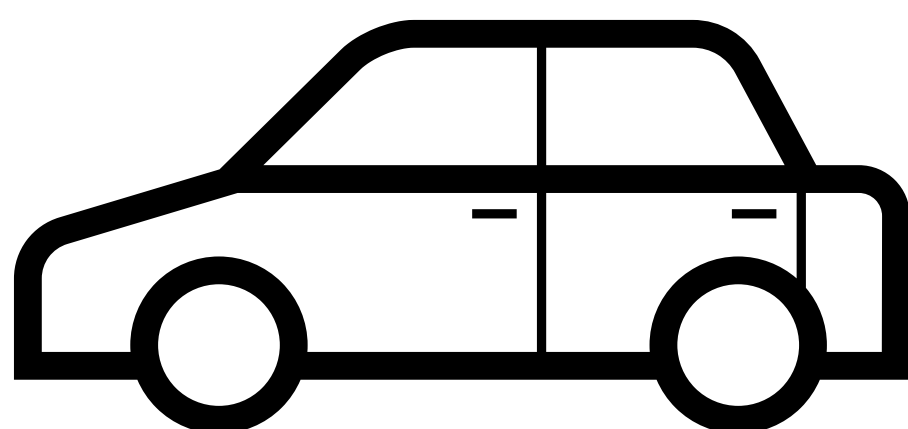
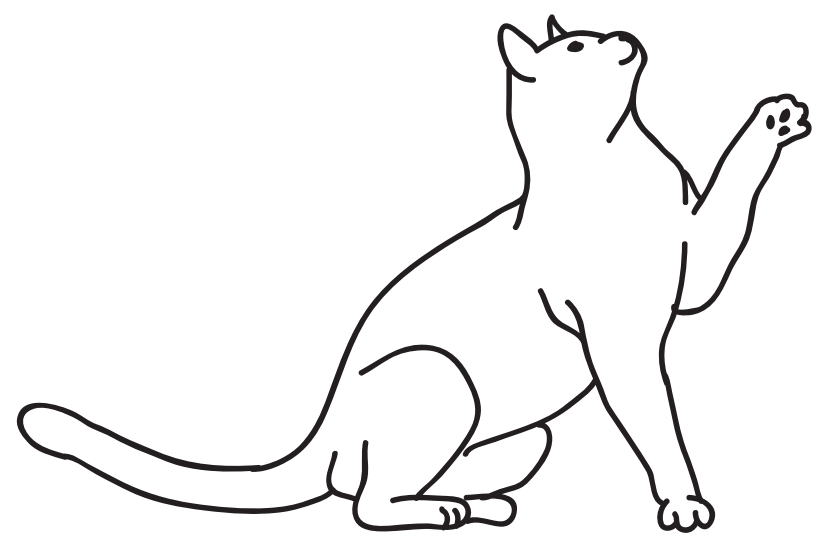
ATIVIDADES DE PORTUGUÊS

NOME: _____

DATA: _____

01

MARQUE A OPÇÃO COM O NOME DO DESENHO



GATO

CAVALO

TV

LUA

CÉU

BOLA

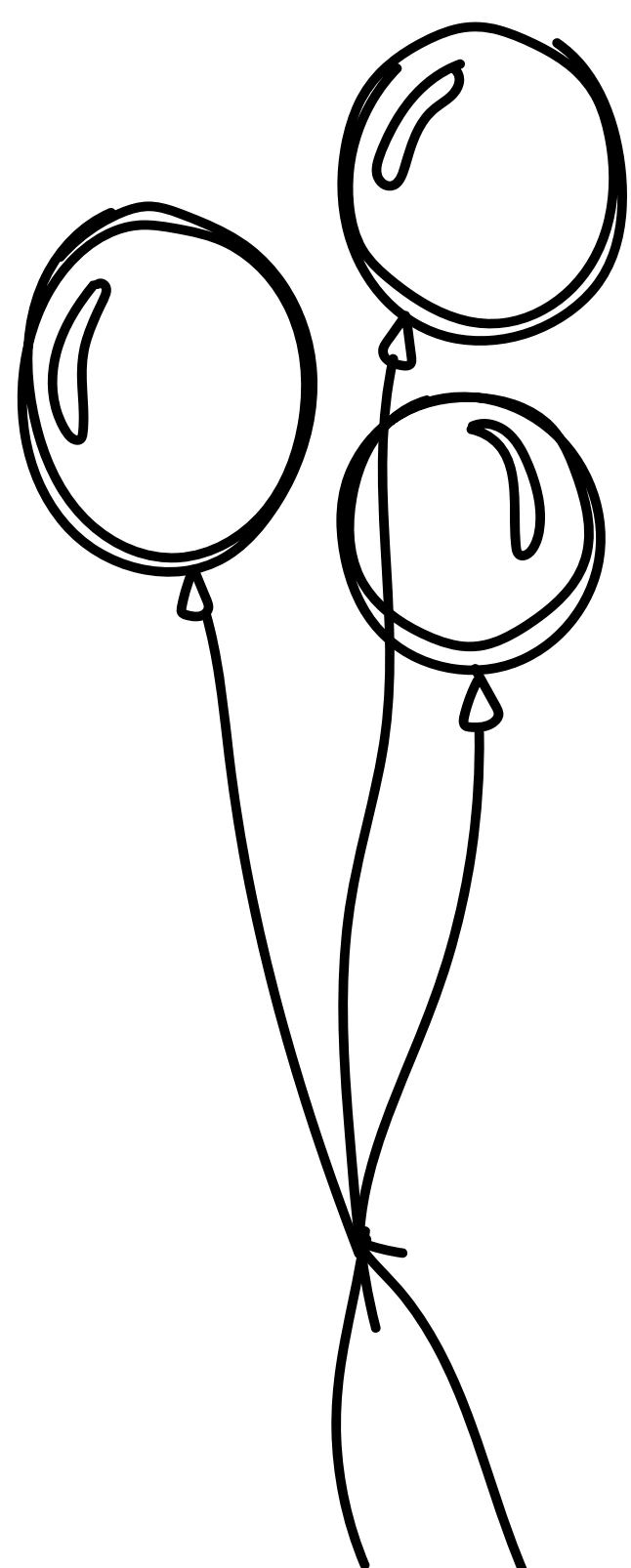
BOLA

CARRO

CACHORRO

02

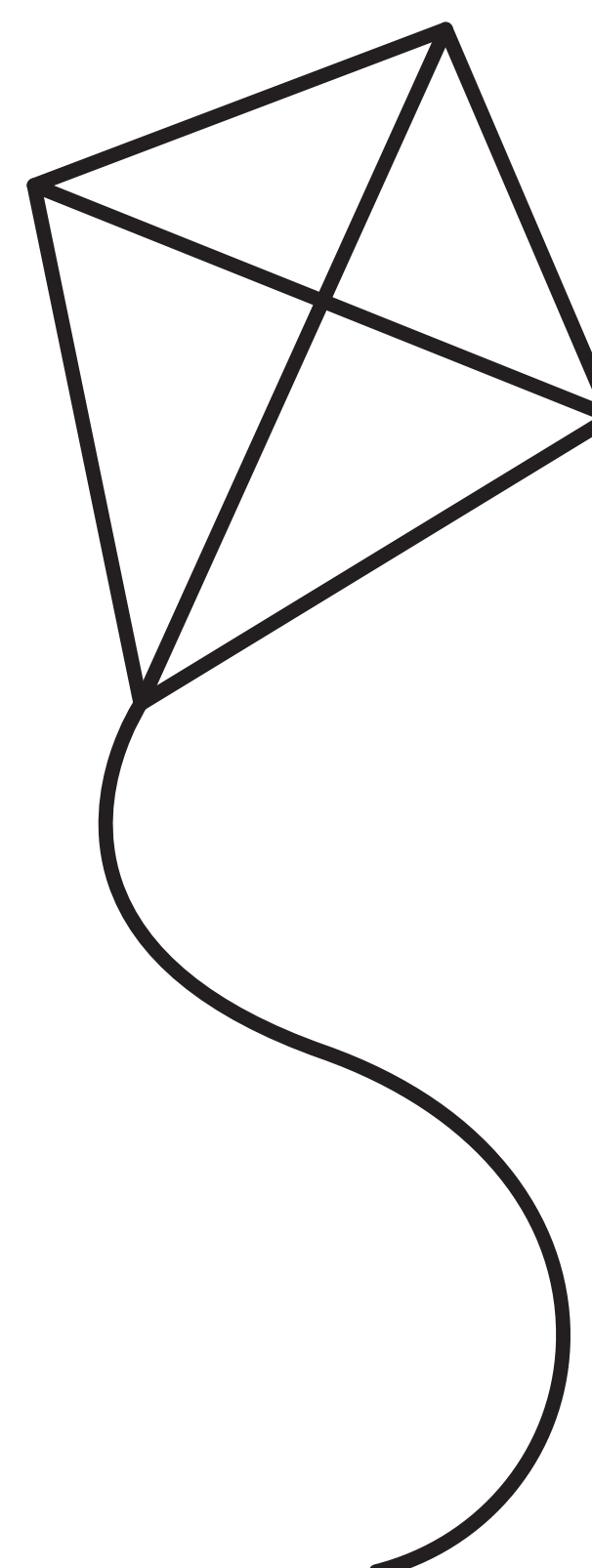
PINTE O NOME DA FIGURA



BALÃO

PATO

BANANA



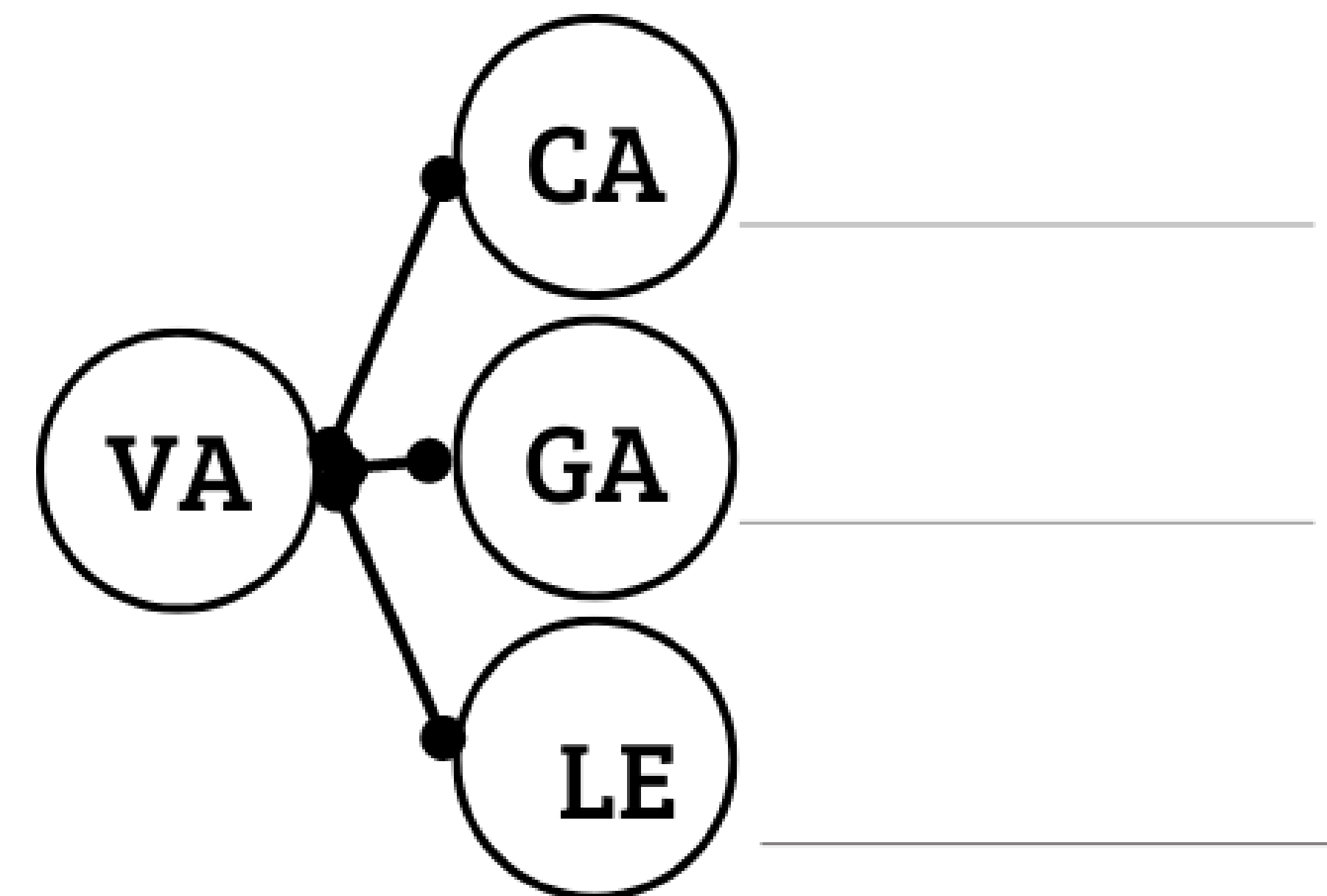
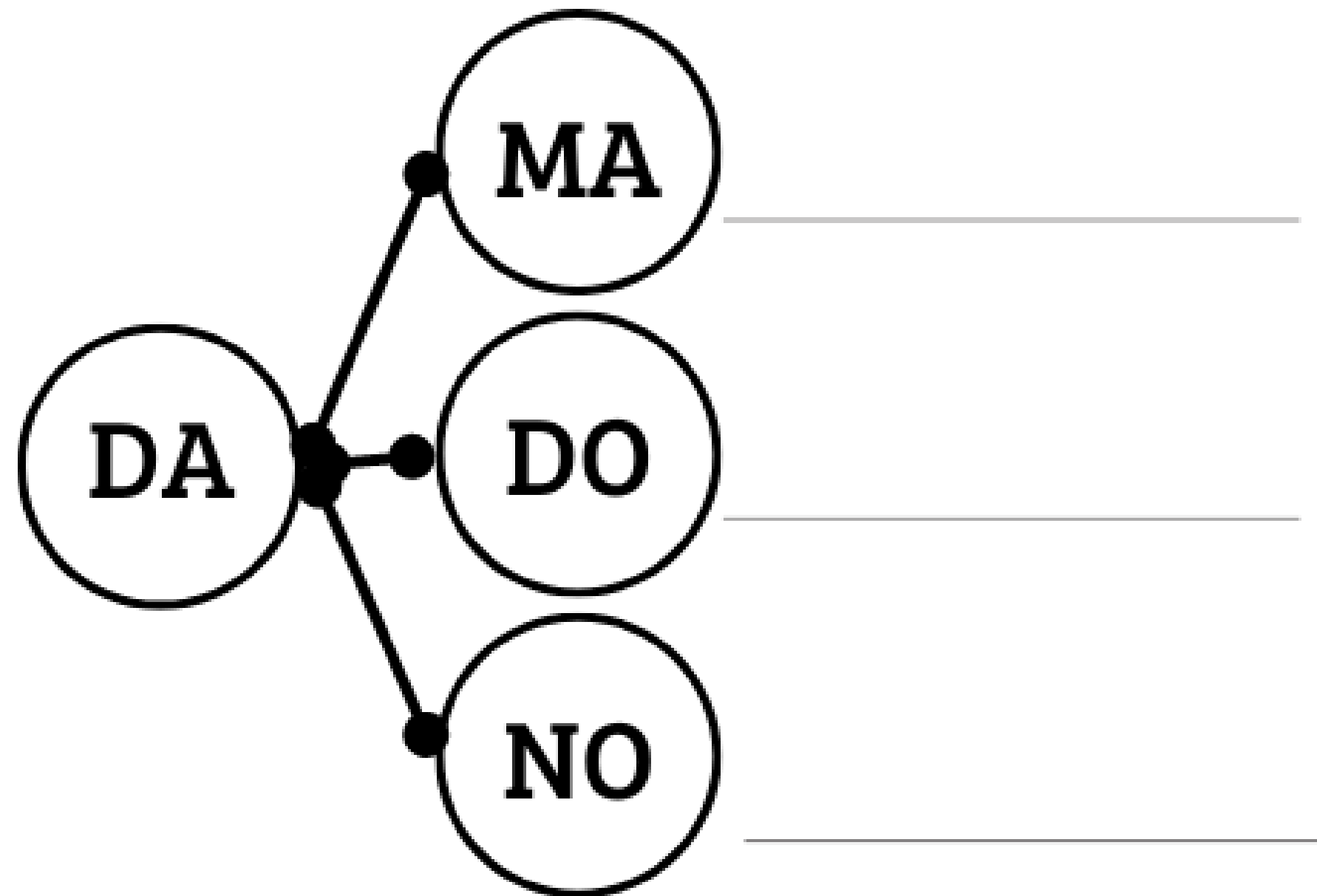
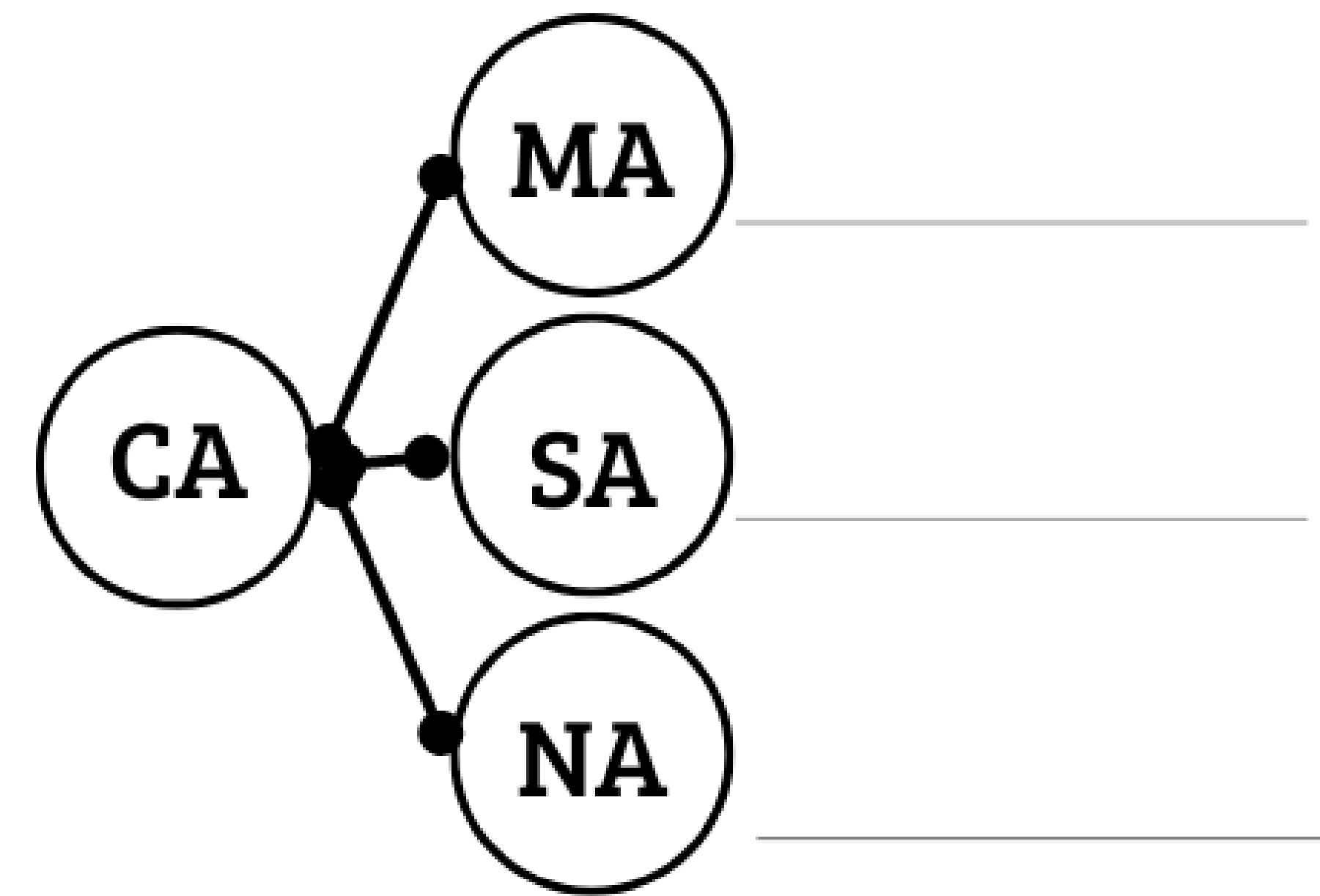
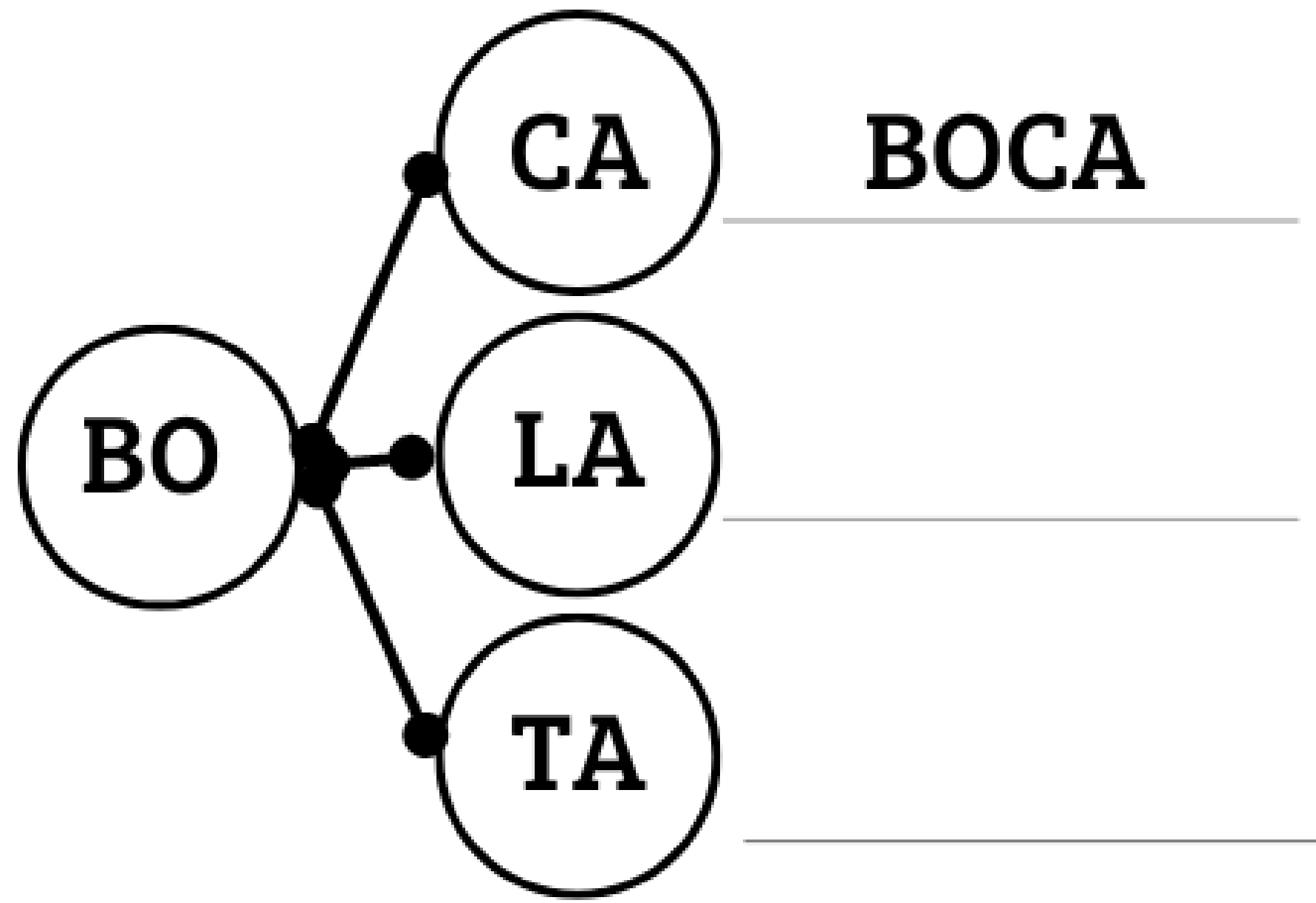
GATO

FOGO

PIPA

03

JUNTE AS SÍLABAS E FORME AS PALAVRAS



04

COMPLETE AS VOGAIS

A E _ O _