

ATIVIDADES DE PORTUGUÊS

NOME: _____

DATA: _____

01

COMPLETE AS PALAVRAS

CARR__

MES__

JA__RÉ

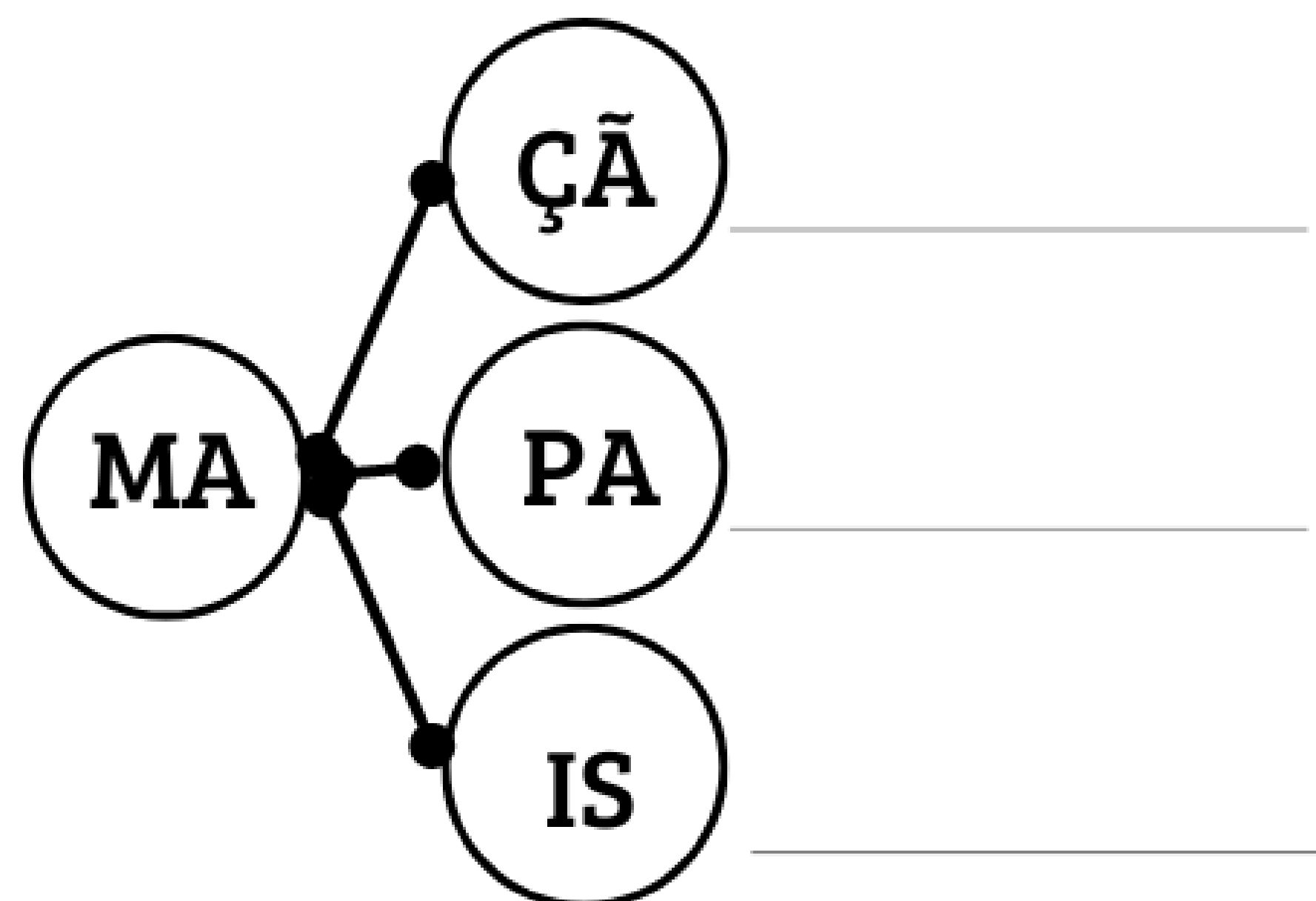
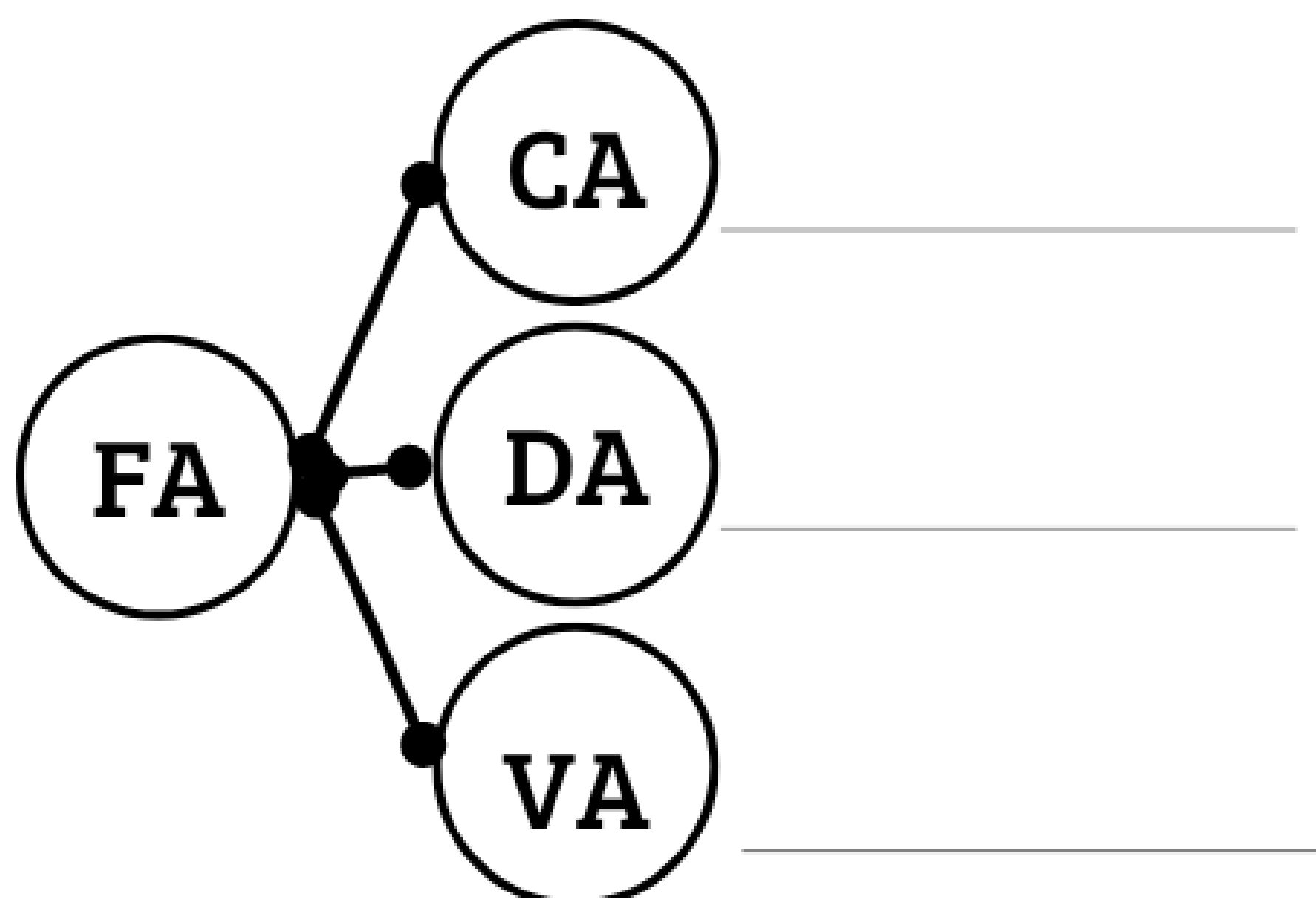
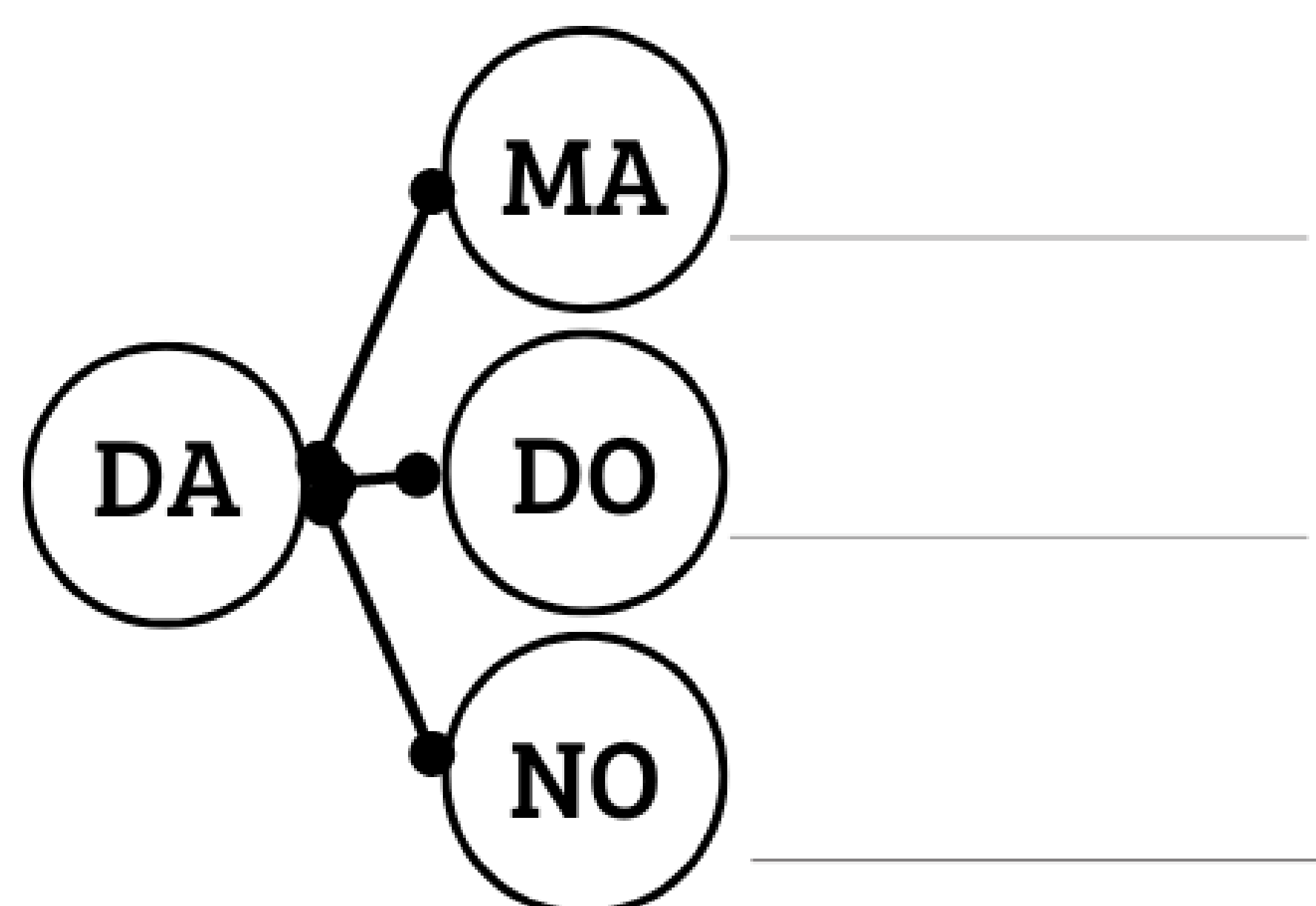
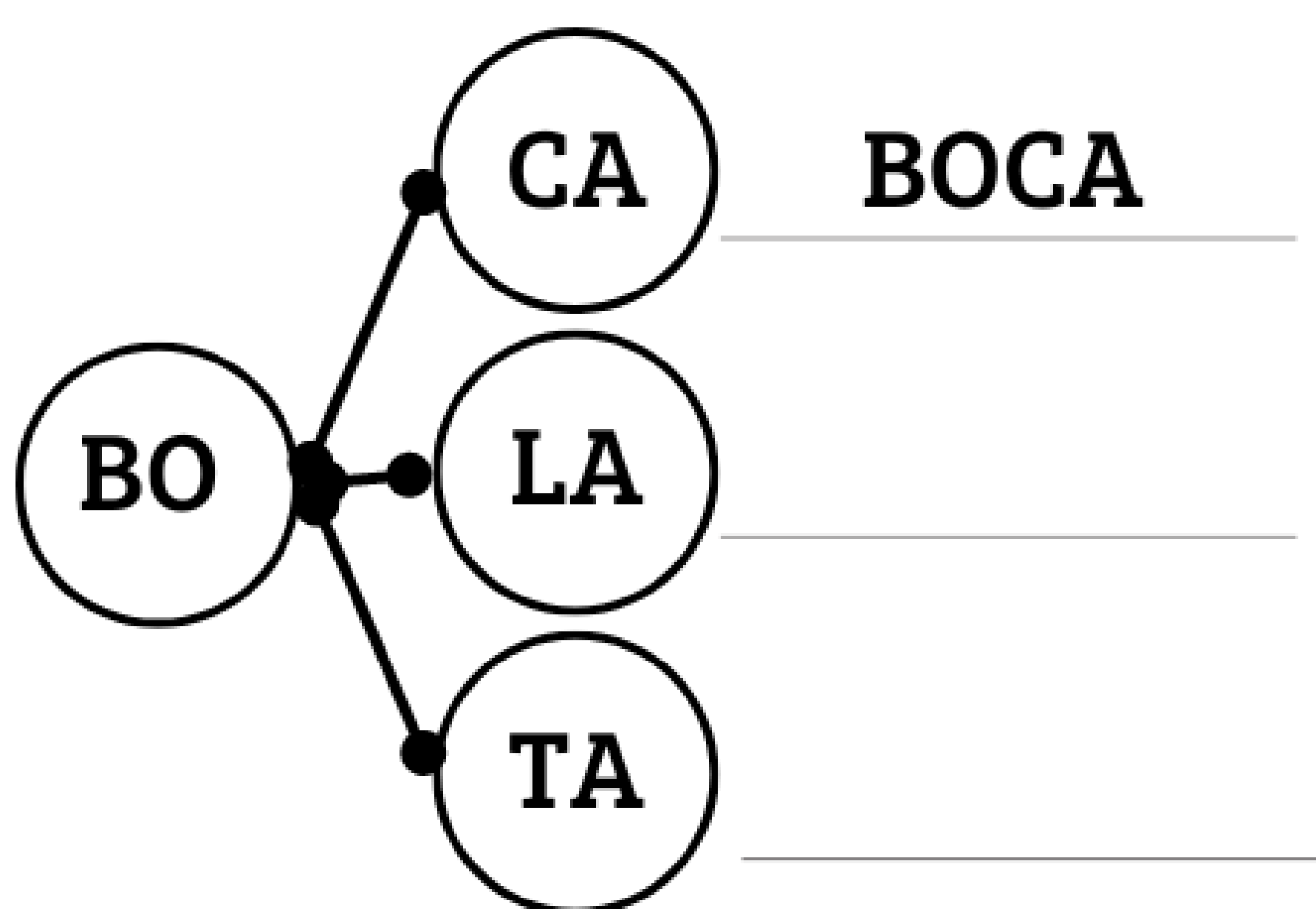
RAT__

__CHORRO

__SCOLA

02

JUNTE AS SÍLABAS E FORME AS PALAVRAS



03

JUNTE AS LETRAS, DEPOIS
AS SÍLABAS E FORME A
PALAVRA

G + A + T + O

GA + TO

GATO

P + O + T + E

+

C + A + S + A

+

B + A + L + A

+

S + A + P + O

+

B + O + L + A

+

04

SEPARE AS PALAVRAS EM SÍLABAS

GATO: _____

MESA: _____

RATO: _____

VACA: _____